



BOLARUS Spółka Akcyjna
ul. Wiśnicka 12, 32-700 Bochnia
Telefon/Fax: tel. /+48/ 14 614 93 00, fax /+48/ 14 614 93 01
E-mail: l.mech@bolarus.com.pl

Znak sprawy: BOL/06/10/2017

Bochnia, dnia 02.10.2017 roku

ZAPYTANIE OFERTOWE i SPECYFIKACJA WARUNKÓW REALIZACJI ZAMÓWIENIA

Zapraszamy do złożenia oferty w zakresie dostawy, montażu i uruchomienia stołów spawalniczych dla Bolarus Spółka Akcyjna z siedzibą przy ul. Wiśnickiej 12, 32-700 Bochnia.

Postępowanie o udzielenie zamówienia prowadzone jest zgodnie z zasadą konkurencyjności w trybie **zapytania ofertowego o szacunkowej wartości zamówienia, która przekracza wyrażoną w złotych równowartość kwoty 209.000 Euro netto, tj. bez podatku od towarów i usług (VAT).**

Data zatwierdzenia zapytania ofertowego.
Zatwierdzono w dniu: 02.10.2017 roku

Podpis:

Prezes Zarządu

Jacek Bojdo

Członek Zarządu

Bogusław Gąsiorek

BOLARUS

Spółka Akcyjna

32-700 Bochnia, ul. Wiśnicka 12
tel 014 614 93 00 fax 014 614 93 03
NIP 868-000-03-50 Regon 850017324



1 Słowniczek

- 1.1 Ilekroć w zapytaniu ofertowym i specyfikacji warunków realizacji zamówienia (dalej w skrócie ZiS) jest mowa o:
- 1.1.1 cenie – należy przez to rozumieć cenę w rozumieniu art. 3 ust. 1 pkt 1 i ust. 2 ustawy z dnia 9 maja 2014 r. o informowaniu o cenach towarów i usług (Dz. U. poz. 915);
 - 1.1.2 najkorzystniejszej ofercie – należy przez to rozumieć ofertę, która przedstawia najkorzystniejszy bilans ceny i innych kryteriów odnoszących się do przedmiotu zamówienia;
 - 1.1.3 Wykonawcy – należy przez to rozumieć osobę fizyczną, osobę prawną albo jednostkę organizacyjną nieposiadającą osobowości prawnej, która ubiega się o udzielenie zamówienia, złożyła ofertę lub zawarła umowę w sprawie zamówienia;
 - 1.1.4 Zamawiającym – należy przez to rozumieć Bolarus S.A.

2 Informacje o zamawiającym - nazwa (firma) oraz adres Zamawiającego

- 2.1 Bolarus Spółka Akcyjna
- 2.2 Adres: ul. Wiśnicka 12, 32-700 Bochnia
- 2.3 Telefon/Fax: tel. /+48/ 14 614 93 00, fax /+48/ 14 614 93 01
- 2.4 E-mail: l.mech@bolarus.com.pl
- 2.5 Adres strony internetowej: www.bolarus.com.pl
- 2.6 NIP: 8680000350
- 2.7 Regon: 850017324,
- 2.8 KRS: 0000130684, Sąd Rejonowy dla Krakowa – Śródmieścia w Krakowie, XII Wydział Gospodarczy Krajowego Rejestru Sądowego

3 Tryb udzielenia zamówienia

- 3.1 Postępowanie prowadzone w trybie zapytania ofertowego dla zamówień o wartości szacunkowej zamówienia, która przekracza wyrażoną w złotych równowartość kwoty 209.000 Euro netto, tj. bez podatku od towarów i usług (VAT).
- 3.2 Postępowanie o udzielenie zamówienia prowadzone będzie zgodnie z zasadą konkurencyjności, o której mowa w pkt. 6.5.2 wytycznych w zakresie kwalifikowalności wydatków w ramach Europejskiego Funduszu Rozwoju Regionalnego, Europejskiego Funduszu Społecznego oraz Funduszu Spójności na lata 2014-2020 oraz stosownie do postanowień § 11 umowy o dofinansowanie projektu w ramach działania 3.2.2 Kredyt na innowacje technologiczne POIR 2014-2020.
- 3.3 Postępowanie o udzielenie zamówienia prowadzone będzie na podstawie ustawy z dnia 23 kwietnia 1964 r. – Kodeks cywilny (tj. Dz. U. 2016 poz. 380z późn. zm.) - zwanej dalej "Kodeks Cywilny".
- 3.4 Do postępowania nie stosuje się ustawy z dnia 29 stycznia 2004 r. Prawo Zamówień publicznych (tj. Dz. U. z 2017 poz. 2164 z późn. zm.)
- 3.5 Postępowanie prowadzone będzie zgodnie z wytycznymi w zakresie kwalifikowalności wydatków w ramach Europejskiego Funduszu Rozwoju Regionalnego, Europejskiego Funduszu Społecznego oraz Funduszu Spójności na lata 2014-2020, a także Wytycznymi w zakresie kwalifikowalności wydatków w Programie Operacyjnym Inteligentny Rozwój 2014-2020, w zakresie w jakim mają one zastosowanie.



- 3.6 Do czynności podejmowanych przez Zamawiającego i Wykonawców, w postępowaniu o udzielenie zamówienia stosuje się zapisy opisane w niniejszym ZiS.

4 Opis przedmiotu zamówienia

- 4.1 Przedmiotem zamówienia jest dostawa wraz z montażem i uruchomieniem fabrycznie nowych środków trwałych w postaci 2 szt. stołów spawalniczych dla Zamawiającego.
- 4.2 Przedmiot zamówienia jest współfinansowany ze środków Unii Europejskiej z Europejskiego Funduszu Rozwoju Regionalnego w ramach Poddziałania 3.2.2 Kredyt na innowacje technologiczne Programu Operacyjnego Inteligentny Rozwój.
- 4.3 Zakres zamówienia i umowy obejmuje w szczególności dostawę (wraz z montażem, uruchomieniem i przetestowaniem) dla Zamawiającego.
- 4.4 Szczegółowy opis przedmiotu zamówienia zawarty jest w pkt 4.15 niniejszego ZiS.
- 4.5 Wykonawca musi zapewnić realizację zamówienia w terminie do 110 dni, liczonym od udzielenia zamówienia, czyli od daty zawarcia umowy, przy czym Zamawiający zaznacza, iż dopuszcza możliwość wcześniejszej realizacji.
- 4.6 Wykonawca musi zaoferować przedmiot zamówienia zgodny z wymogami Zamawiającego określonymi w ZiS, przy czym zobowiązany jest dołączyć do oferty jego opis techniczny i/lub funkcjonalny bądź katalog/i (prospekt/y) producenta/ów (wskazujące w szczególności oferowany typ, rodzaj, model, producenta, numer katalogowy, charakterystykę produktu, szczegółową specyfikację techniczną i inne istotne), pozwalające na pełną i jednoznaczną ocenę zgodności oferowanych urządzeń oraz ich parametrów z wymaganiami ZiS.,
- 4.7 Dostarczony przedmiot zamówienia musi posiadać wszystkie wymagane przepisami prawa certyfikaty, w tym europejską deklarację zgodności CE, zgody, zezwolenia dopuszczenia itp. oraz musi być dostarczone z kompletną Dokumentacją techniczną w języku polskim.
- 4.8 Wykonawca jest zobowiązany do przedstawienia warunków posadowienia przedmiotu zamówienia (wymagania dotyczące fundamentu lub posadzki, na której można ustawić urządzenie).
- 4.9 Wykonawca musi zaoferować co najmniej 12-miesięczną gwarancję i rękojmię na całość przedmiotu zamówienia, liczone od dnia następnego po dacie odbioru końcowego, wraz z nieodpłatną naprawą, przeglądami i konserwacją wynikającą z zaleceń producenta w okresie gwarancyjnym realizowaną w miejscu użytkowania, przez osoby lub podmioty posiadające stosowną autoryzację producenta.
- 4.10 Wykonawca powinien przedstawić cenę ryczałtową oferty za przedmiot umowy w formie indywidualnej kalkulacji.
- 4.11 W przypadku, gdy Wykonawca zapowiada zatrudnienie podwykonawców do oferty musi być załączony wykaz z zakresem powierzonych im zadań (części zamówienia).
- 4.12 Wykonawca powinien podpisać oraz wypełnić formularz oferty wraz z załącznikami lub złożyć ofertę odpowiadającą ich treści, przy czym jest zobowiązany zaakceptować wzór umowy, stanowiący integralną część ZiS.
- 4.13 Wykonawca musi dołączyć do oferty wszystkie dokumenty i oświadczenia oraz załączniki przedstawione w ZiS.
- 4.14 Oznaczenie przedmiotu zamówienia według kodu Wspólnego Słownika Zamówień CPV: 42662000-4 Sprzęt spawalniczy



4.15 Szczegółowy opis przedmiotu zamówienia zawierający elementy składowe o następujących minimalnych parametrach i wymaganiach technicznych oraz funkcjonalnych, bądź ich zakresach, w odniesieniu do całości zamówienia:

Stoły spawalnicze – 2 szt. każdy według poniższych wytycznych:

- 4.15.1 Stół z dolnym odciążeniem.
- 4.15.2 Materiał: konstrukcja stalowa zabezpieczona przeciw korozji.
- 4.15.3 Grubość blatu: 10 mm.
- 4.15.4 Blat wykonany według wytycznych przedstawionych na załączonym *rysunku nr 1 – rzut stołu z góry*.
- 4.15.5 Długość: 2000 mm.
- 4.15.6 Szerokość: 1000 mm.
- 4.15.7 Wysokość w przedziale 800-900 mm.
- 4.15.8 Możliwość regulacji wysokości (poziomu) stołu.
- 4.15.9 Maksymalne obciążenie stołu nie mniejsze niż 100 kg/m².
- 4.15.10 Stół wyposażony w dolny odciąg (przez perforacje w blacie) z układem filtracji powietrza.
- 4.15.11 Stół wyposażony w odciąg w postaci elastycznej ssawy kapeluszowej ϕ 160 montowanej do boku stołu.
- 4.15.12 Stół wyposażony w system regeneracji wkładów filtracyjnych.
- 4.15.13 Wydajność odciągu nie mniejsza niż 1000 m³/h.
- 4.15.14 Wysunięty blat od strony perforacji z wolną przestrzenią na nogi operatora – co najmniej 300 mm.
- 4.15.15 Obrotowa nakładka do spawania drzwi:
 1. Nakładka wykonana według wytycznych przedstawionych na załączonym *rysunku nr 2 – nakładka do spawania drzwi*.
 2. Materiał: stal czarna.
 3. Grubość materiału blatu: 3 mm.
 4. Wykonane zagięcia na 15 mm na wszystkich krawędziach blatu nakładki.
 5. Odległość górnej powierzchni blatu nakładki od blatu stołu nie większa niż 100 mm.
- 4.15.16 Obrotowa nakładka do spawania drobnych elementów:
 1. Nakładka wykonana według wytycznych przedstawionych na załączonym *rysunku nr 3 – nakładka do spawania drobnych elementów*.
 2. Materiał: stal czarna.
 3. Grubość materiału blatu: 3 mm.
 4. Odległość górnej powierzchni blatu nakładki od blatu stołu nie większa niż 100 mm.

4.15 Zamawiający nie dopuszcza składania ofert częściowych.

4.16 Oferty nie zawierające pełnego zakresu przedmiotu zamówienia lub niezgodne z wymaganiami technicznymi i funkcjonalnymi zostaną odrzucone.

4.17 Zamawiający nie dopuszcza składania ofert wariantowych.



- 4.18 Zamawiający dopuszcza składanie ofert równoważnych. Każdy Wykonawca składający ofertę równoważną, jest obowiązany wykazać w treści przedkładanej przez siebie oferty, że oferowany przez niego przedmiot zamówienia spełnia wymagania i parametry techniczne określone w ZiS, bądź też przewiduje rozwiązania lepsze niż opisywane. Przez równoważność rozumie się to, że oferowane urządzenia muszą posiadać co najmniej te same (nie gorsze) cechy, co opisane parametry techniczne i funkcjonalne, na poziomie, co najmniej takim jak opisane w ZiS. Wykonawca zobowiązany jest wykazać równoważność w treści złożonej oferty w formie stosownego opisu oraz zobowiązany jest dołączyć do oferty jego szczegółowe opisy techniczne i/lub funkcjonalne pozwalające na ocenę zgodności oferowanych urządzeń i elementów z wymaganiami ZiS. W szczególności wymaga się od Wykonawcy podania nazwy producenta, modelu oferowanego urządzenia, numeru katalogowego oraz opisu jego właściwości technicznych i/lub funkcjonalnych (charakterystyka urządzenia, szczegółowa specyfikacja techniczna oraz inne istotne).
- 4.19 Oryginał ZiS podpisany w imieniu Zamawiającego przez osoby uprawnione, stanowiący podstawę do rozstrzygnięcia ewentualnych sporów związanych z treścią tego dokumentu, dostępny jest w formie papierowej u Zamawiającego i udostępniony na stronie internetowej www.bolarus.com.pl i może być przekazywany nieodpłatnie Wykonawcom w formie elektronicznej – email lub płyta CD. Natomiast po uprzednim zamówieniu przez Wykonawców, Zamawiający przewiduje możliwość powielenia i przesłania za odpłatnością kopii ZiS w formie papierowej – ZiS jest nieodpłatna, Wykonawca ponosi jedynie koszty wysyłki.
- 4.20 Zamawiający nie przewiduje udzielenia zamówień uzupełniających.
- 4.21 Zamawiający dopuszcza możliwość powierzenia części zamówienia podwykonawcom.

5 Warunki udziału w postępowaniu oraz opis sposobu dokonywania oceny spełniania tych warunków

- 5.1 W postępowaniu mogą wziąć udział Wykonawcy, którzy:
- 5.1.1 Nie podlegają wykluczeniu z postępowania o udzielenie zamówienia.
- 5.2 Z postępowania o udzielenie zamówienia wyklucza się Wykonawców którzy:
- 5.2.1 są powiązani kapitałowo lub osobowo z Zamawiającym, przy czym przez powiązania kapitałowe lub osobowe należy rozumieć wzajemne powiązania między Zamawiającym lub osobami upoważnionymi do zaciągania zobowiązań w imieniu Zamawiającego lub osobami wykonującymi w imieniu Zamawiającego czynności związane z przygotowaniem i przeprowadzeniem procedury wyboru Wykonawcy a Wykonawcą, polegające w szczególności na
- 5.2.1.1. uczestniczeniu w spółce jako wspólnik spółki cywilnej lub spółki osobowej,
- 5.2.1.2. posiadaniu co najmniej 10 % udziałów lub akcji,
- 5.2.1.3. pełnieniu funkcji członka organu nadzorczego lub zarządzającego, prokurenta, pełnomocnika,
- 5.2.1.4. pozostawaniu w związku małżeńskim, w stosunku pokrewieństwa lub powinowactwa w linii prostej, pokrewieństwa drugiego stopnia lub powinowactwa drugiego stopnia w linii bocznej lub w stosunku przysposobienia, opieki lub kurateli.
- 5.2.2 wykonywali bezpośrednio czynności związane z przygotowaniem prowadzonego postępowania lub posługiwali się w celu sporządzenia oferty osobami



- uczestniczącymi w dokonywaniu tych czynności, chyba że udział tych wykonawców w postępowaniu nie utrudni uczciwej konkurencji,
- 5.2.3 złożyli nieprawdziwe informacje mające wpływ lub mogące mieć wpływ na wynik prowadzonego postępowania;
 - 5.2.4 należąc do tej samej grupy kapitałowej, w rozumieniu ustawy z dnia 16 lutego 2007 r. o ochronie konkurencji i konsumentów (Dz. U. Nr 50, poz. 331, z późn. zm.), złożyli odrębne oferty lub wnioski o dopuszczenie do udziału w tym samym postępowaniu, chyba że wykażą, że istniejące między nimi powiązania nie prowadzą do zachwiania uczciwej konkurencji pomiędzy Wykonawcami w postępowaniu o udzielenie zamówienia.
 - 5.2.5 w stosunku do których otwarto likwidację lub ogłoszono upadłość.
 - 5.2.6 zalegają z opłacaniem podatków
 - 5.2.7 zalegają z opłacaniem składek na ubezpieczenie społeczne lub zdrowotne
- 5.3 Wykonawcy mogą wspólnie ubiegać się o udzielenie zamówienia. W takim przypadku Wykonawcy ustanawiają pełnomocnika do reprezentowania ich w postępowaniu o udzielenie zamówienia albo reprezentowania w postępowaniu i zawarcia umowy w sprawie zamówienia.
- 5.4 Zapisy dotyczące Wykonawcy stosuje się odpowiednio do Wykonawców występujących wspólnie, czyli konsorcjów.
- 5.5 Zamawiający wykluczy z postępowania o udzielenie zamówienia tych Wykonawców, wobec których zachodzą podstawy do wykluczenia wskazane w pkt. 5.1 oraz 5.2. Ofertę Wykonawcy wykluczonego uznaje się za odrzuconą.
- 5.6 Żaden z Wykonawców wspólnie ubiegających się o udzielenie zamówienia ani wszyscy ci Wykonawcy wspólnie nie mogą podlegać wykluczeniu z postępowania z przyczyn wskazanych w pkt. 5.1 oraz 5.2.
- 5.7 Zamawiający zwraca się do Wykonawcy o udzielenie w określonym terminie wyjaśnień dotyczących powiązań, o których mowa w pkt. 5.2.4., istniejących między przedsiębiorcami, w celu ustalenia, czy zachodzą przesłanki wykluczenia Wykonawcy.
- 5.8 Zamawiający, oceniając wyjaśnienia, bierze pod uwagę obiektywne czynniki, w szczególności wpływ powiązań, o których mowa w pkt. 5.2.4., istniejących między przedsiębiorcami, na ich zachowania w postępowaniu oraz przestrzeganie zasady uczciwej konkurencji. Zamawiający wyklucza z postępowania o udzielenie zamówienia Wykonawcę, który nie złożył wyjaśnień, oraz Wykonawcę, który nie złożył listy podmiotów należących do tej samej grupy kapitałowej.
- 5.9 Dopuszcza się możliwość składania jednej oferty przez dwa lub więcej podmiotów pod warunkiem, że taka oferta spełniać będzie następujące wymagania:
- 5.9.1 Wykonawcy występujący wspólnie muszą ustanowić pełnomocnika jako przedstawiciela do reprezentowania ich w postępowaniu lub do reprezentowania ich w postępowaniu i zawarcia umowy w sprawie zamówienia publicznego, a jego upoważnienie musi być udokumentowane pełnomocnictwem podpisanym przez umocowanych przedstawicieli wszystkich Wykonawców występujących wspólnie, przy czym pełnomocnictwo to może wynikać z załączonej do oferty stosownej umowy.
 - 5.9.2 Wykonawcy wspólnie ubiegający się o udzielenie zamówienia powinni łącznie spełniać warunki udziału w postępowaniu oraz złożyć dokumenty potwierdzające spełnianie tych warunków.



- 5.9.3 Wszelka korespondencja z wykonawcami wspólnie ubiegającymi się o udzielenie zamówienia prowadzona będzie wyłącznie z pełnomocnikiem.
- 5.10 Zaleca się, aby wszystkie strony oferty wraz z załącznikami były podpisane przez osobę (osoby) uprawnione do składania oświadczeń woli w imieniu Wykonawcy, przy czym przynajmniej na formularzu oferty i jego załącznikach (oświadczeniach) oraz kopiach dokumentów poświadczanych za zgodność z oryginałem podpis (podpisy) winny być opatrzone pieczęcią firmową i imienną Wykonawcy lub czytelnym podpisem. Za osoby uprawnione do składania oświadczeń woli w imieniu Wykonawców uznaje się:
- 5.10.1 osoby wykazane w prowadzonych przez sądy rejestrach handlowych, rejestrach spółdzielni lub rejestrach przedsiębiorstw państwowych, fundacji, stowarzyszeń i innych;
- 5.10.2 osoby wykazane w Centralnej Ewidencji i Informacji o Działalności Gospodarczej (CEIDG), prowadzonej przez ministra właściwego ds. gospodarki;
- 5.10.3 osoby legitymujące się odpowiednim pełnomocnictwem udzielonym przez osoby, o których mowa powyżej; w przypadku podpisania oferty przez pełnomocnika Wykonawcy, pełnomocnictwo musi być dołączone do oferty;
- 5.10.4 w przypadku, gdy ofertę składa konsorcjum, czyli Wykonawcy wspólnie ubiegający się o udzielenie zamówienia, Wykonawcy zobowiązani są dołączyć do oferty odpowiednie pełnomocnictwo(a) udzielone przez uczestników konsorcjum bądź stosowną umowę;
- 5.10.5 w przypadku Wykonawców z siedzibą za granicą za osoby uprawnione uznaje się osoby wskazane, zgodnie z dokumentami państwa wystawienia, w którym Wykonawca ma siedzibę lub miejsce zamieszkania.
- 6 Wykaz oświadczeń lub dokumentów, jakie mają dostarczyć Wykonawcy w celu potwierdzenia spełniania warunków udziału w postępowaniu oraz innych wymaganych dokumentów**
- 6.1 szczegółowe opisy techniczne i/lub funkcjonalne (prospekty, foldery, katalogi producenta itp.), pozwalające na dokonanie stosownej weryfikacji oferowanego przedmiotu zamówienia względem wymagań Zamawiającego,
- 6.2 W celu wykazania braku podstaw do wykluczenia z postępowania Wykonawca zobowiązany jest złożyć:
- 6.2.1 oświadczenie o braku podstaw do wykluczenia,
- 6.2.2 oświadczenie o spełnieniu warunków udziału w postępowaniu, o których mowa w pkt. 5.2.5, 5.2.6, 5.2.7.
- 6.2.3 listę podmiotów należących do tej samej grupy kapitałowej w rozumieniu art. 4 pkt 14 ustawy z dnia 16 lutego 2007 r. o ochronie konkurencji i konsumentów albo informację o tym, że nie należy do grupy kapitałowej (oświadczenie w sprawie powiązań kapitałowych).
- 6.3 Dokumenty sporządzone w języku obcym są składane wraz z tłumaczeniem na język polski.
- 7 Informacje o sposobie porozumiewania się Zamawiającego z Wykonawcami oraz przekazywania oświadczeń lub dokumentów, a także wskazanie osób uprawnionych do porozumiewania się z wykonawcami**
- 7.1 W niniejszym postępowaniu wszelkie oświadczenia, wnioski, zawiadomienia oraz informacje Zamawiający i Wykonawcy przekazują pisemnie, faksem lub e-mail, ~~za~~



wyłączeniem oferty, która musi zostać złożona w formie pisemnej w zamkniętej kopercie, w miejscu i do upływu terminu składania ofert. Za formę e-mail uważa się dokumenty podpisane przez upoważnioną lub upewnomocnioną do występowania w imieniu Wykonawcy osobę/osoby, zeskanowane i przesłane jako załączniki. W przypadku oświadczeń, wniosków, zawiadomień oraz informacji przekazywanych faksem lub drogą elektroniczną, każda ze stron na żądanie drugiej niezwłocznie potwierdza fakt ich otrzymania. Dane teleadresowe Zamawiającego zostały podane w pkt 2.

- 7.2 Wykonawca może zwrócić się do Zamawiającego o wyjaśnienie ZiS, a Zamawiający udzieli wyjaśnień niezwłocznie, pod warunkiem, że wniosek o wyjaśnienie treści ZiS wpłynął do Zamawiającego nie później niż do końca dnia, w którym upływa połowa wyznaczonego terminu składania ofert.
- 7.3 Jeżeli wniosek o wyjaśnienie treści ZiS wpłynął po upływie terminu składania wniosku, o którym mowa w pkt 7.2, lub dotyczy udzielonych wyjaśnień, Zamawiający może udzielić wyjaśnień albo pozostawić wniosek bez rozpoznania, natomiast ewentualne przedłużenie terminu składania ofert nie wpływa na bieg terminu składania wniosku.
- 7.4 Zamawiający jednocześnie przekazuje treść wyjaśnień i/lub pytań i odpowiedzi wszystkim Wykonawcom, którym przekazano ZiS i zamieszcza je na stronie internetowej, na której udostępniono ZiS, bez ujawniania źródła zapytania.
- 7.5 Zamawiający może zwołać zebranie wszystkich Wykonawców w celu wyjaśnienia wątpliwości dotyczących treści ZiS, a w takim przypadku sporządza informację zawierającą zgłoszone na zebraniu zapytania o wyjaśnienie treści specyfikacji oraz odpowiedzi na nie, bez wskazywania źródeł zapytań. Informację z zebrania doręcza się niezwłocznie Wykonawcom, którym przekazano ZiS i zamieszcza je na stronach internetowych, na których udostępniono ZiS.
- 7.6 W uzasadnionych przypadkach Zamawiający może przed upływem terminu składania ofert zmienić treść ZiS, jak i przedłużyć termin składania i otwarcia ofert. Dokonaną zmianę ZiS Zamawiający przekazuje niezwłocznie wszystkim Wykonawcom, którym przekazano zapytanie ofertowe, a ponadto zamieszcza ją także na stronach na których zapytanie ofertowe jest udostępnione, a w przypadku konieczności zmiany ogłoszenia o zamówieniu także w publikatorze, gdzie ogłoszenie zamieszczono.
- 7.7 Postępowanie o udzielenie zamówienia prowadzi się z zachowaniem formy pisemnej, przy uwzględnieniu zapisów pkt 7.1 powyżej.
- 7.8 Postępowanie o udzielenie zamówienia prowadzi się w języku polskim.
- 7.9 Osoba uprawniona do kontaktu z Wykonawcami: Łukasz Mech, tel. /+48/ 14 614 93 00 tel. kom. /+48/ 606 253 764 fax: /+48/ 14 614 93 01, email: l.mech@bolarus.com.pl

8 **Wymagania dotyczące wadium**

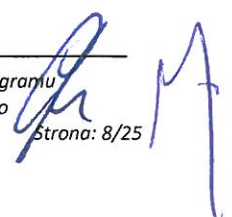
Zamawiający nie przewiduje konieczności wniesienia wadium.

9 **Termin związania ofertą**

- 9.1 Termin związania ofertą wynosi 90 dni.
- 9.2 Bieg terminu związania ofertą rozpoczyna się wraz z upływem terminu do składania ofert.

10 **Opis sposobu przygotowywania ofert**

- 10.1 Wykonawca może złożyć tylko jedną ofertę.
- 10.2 Treść oferty musi odpowiadać treści ZiS.





- 10.3 Oferta wraz ze stanowiącymi jej integralną część załącznikami musi być sporządzona przez Wykonawcę według postanowień niniejszego ZiS.
- 10.4 Oferta powinna być sporządzona według wzoru „Formularza Oferty” i jego załączników, stanowiących integralną część ZiS.
- 10.5 Oferta musi być napisana w języku polskim, na komputerze, maszynie do pisania lub ręcznie długopisem bądź niezmywalnym atramentem. Ofertę składa się, pod rygorem nieważności, w formie pisemnej.
- 10.6 Zaleca się, aby wszystkie zapisane strony oferty wraz z załącznikami były kolejno ponumerowane i złączone w sposób trwały oraz na każdej stronie podpisane przez osobę (osoby) uprawnione do składania oświadczeń woli w imieniu Wykonawcy.
- 10.7 Wszelkie poprawki lub zmiany w tekście oferty muszą być parafowane przez osobę (osoby) podpisującą ofertę i opatrzone datami ich dokonania.
- 10.8 Zamawiający nie ponosi odpowiedzialności za wcześniejsze otwarcie oferty nie oznaczonej wyraźnie i nie zaadresowanej zgodnie z wymaganiami niniejszego zapytania ofertowego.
- 10.9 Wykonawca zamieszcza ofertę w kopercie oznaczonej nazwą i adresem Zamawiającego oraz opisanej w sposób przedstawiony w pkt. 11.2 ZiS.
- 10.10 Wykonawca może wprowadzić zmiany lub wycofać złożoną przez siebie ofertę wyłącznie przed terminem składania ofert i pod warunkiem, że przed upływem tego terminu Zamawiający otrzyma pisemne powiadomienie o wprowadzeniu zmian lub wycofaniu oferty. Powiadomienie to musi być opisane w sposób wskazany w pkt 10.9 oraz dodatkowo oznaczone słowami „ZMIANA” lub „WYCOFANIE”.
- 10.11 Nie ujawnia się informacji stanowiących tajemnicę przedsiębiorstwa w rozumieniu przepisów o zwalczaniu nieuczciwej konkurencji, jeżeli Wykonawca, nie później niż w terminie składania ofert, zastrzegł, że nie mogą być one udostępniane oraz wykazał, iż zastrzeżone informacje stanowią tajemnicę przedsiębiorstwa. Jeżeli Wykonawca zastrzega, że informacje stanowiące tajemnicę przedsiębiorstwa w rozumieniu przepisów o zwalczaniu nieuczciwej konkurencji, nie mogą być udostępnione, część oferty, która zawiera te informacje, należy umieścić w odrębnej kopercie oznaczonej napisem: „Informacje stanowiące tajemnicę przedsiębiorstwa”. Wykonawca nie może zastrzec następujących informacji: nazwy (firmy) oraz adresu wykonawcy, a także informacji dotyczących ceny, terminu wykonania zamówienia i okresu gwarancji zawartych w ofercie. Jednocześnie Zamawiający informuje, iż dla potrzeb kontroli lub rozliczenia przedmiotowego zamówienia, dokonywanej przez osoby lub podmioty do tego upoważnione, zastrzega sobie możliwość ujawnienia informacji stanowiących tajemnicę przedsiębiorstwa w rozumieniu przepisów o zwalczaniu nieuczciwej konkurencji, o ile zajdzie taka konieczność.

11 Miejsce oraz termin składania i otwarcia ofert

- 11.1 Oferty należy składać w formie pisemnej w siedzibie Zamawiającego, pod adresem: ul. Wiśnicka 12, 32-700 Bochnia, w terminie do dnia 03.11.2017 roku, do godz. 15.00.
- 11.2 Wykonawca winien umieścić ofertę w kopercie zaadresowanej do Zamawiającego, na adres podany w pkt 11.1. ZiS, która będzie posiadać następujące oznaczenia: „Oferta w zakresie dostawy, montażu i uruchomienia stołów spawalniczych, dla Bolarus Spółka Akcyjna, znak sprawy: BOL/06/10/2017 - nie otwierać przed dniem 03.11.2017 godz. 15:05” oraz opatrzeć kopertę pieczęcią adresową Wykonawcy.
- 11.3 Oferty złożone po terminie nie będą rozpatrywane.



12 Opis sposobu obliczenia ceny

- 12.1 W ofercie należy podać cenę w rozumieniu art. 3 ust. 1 pkt 1 i ust. 2 ustawy z dnia 9 maja 2014 r. o informowaniu o cenach towarów i usług (Dz. U. poz. 915) za wykonanie całości przedmiotu zamówienia.
- 12.2 Cenę ryczałtową oferty, zwaną w Umowie wynagrodzeniem, należy podać w złotych polskich (PLN) lub Euro (EUR) i wyliczyć z dokładnością do dwóch miejsc po przecinku, na podstawie indywidualnej kalkulacji Wykonawcy, uwzględniając doświadczenie i wiedzę zawodową Wykonawcy jak i wszelkie koszty niezbędne do wykonania przedmiotu zamówienia, opłaty i zgłoszenia celne, cło o ile dotyczy, oraz rabaty, upusty itp., których Wykonawca zamierza udzielić.
- 12.3 W przypadku podania ceny w Euro (EUR) Zamawiający dla potrzeb oceny i porównania ofert dokonana przeliczenia ceny w Euro (EUR) na złote polskie PLN według średniego kursu Narodowego Banku Polskiego z dnia otwarcia ofert.
- 12.4 Sumaryczna cena ryczałtowa wyliczona na podstawie indywidualnej kalkulacji Wykonawcy winna odpowiadać cenie podanej przez Wykonawcę w formularzu oferty.
- 12.5 W cenie należy uwzględnić wszystkie wymagania określone w niniejszym zapytaniu ofertowym oraz wszelkie koszty, jakie poniesie Wykonawca z tytułu należytej oraz zgodnej z obowiązującymi przepisami realizacji przedmiotu zamówienia.
- 12.6 Zamawiający ustala, że obowiązującym rodzajem wynagrodzenia dla przedmiotowego zamówienia jest wynagrodzenie ryczałtowe, zgodnie z ofertą Wykonawcy w rozumieniu Art. 632 § 1 KC.
- 12.7 Zamawiający dla potrzeb oceny i porównania ofert w przypadku ofert Wykonawców mających siedzibę poza granicami Polski i nie są płatnikami podatków od towaru i usług VAT, doliczy do przedstawionych cen podatek od towarów i usług VAT, który ma obowiązek zapłacić zgodnie z obowiązującymi przepisami, jak i również ewentualne koszty cła i odprawy celnej o ile takie wystąpią.

13 Opis kryteriów, którymi zamawiający będzie się kierował przy wyborze oferty, wraz z podaniem znaczenia tych kryteriów i sposobu oceny ofert

- 13.1 Zamawiający będzie oceniał wyłącznie oferty niepodlegające odrzuceniu oraz złożone przez wykonawców niepodlegających wykluczeniu z postępowania. Zamawiający będzie oceniał oferty według następujących kryteriów:
- 13.1.1 Cena – 85 pkt.
- 13.1.2 Gwarancja – 10 pkt.
- 13.1.3 Kryterium środowiskowe – pobór energii silników wentylatora [kWh] – 5 pkt.

Maksymalna liczba punktów, które Wykonawca może uzyskać w zakresie wszystkich w/w kryteriów wynosi 100.

1) Punkty przyznawane za kryterium „cena” będą liczone wg następującego wzoru:

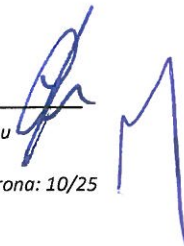
$$C = (C_{naj} : C_o) \times 85$$

gdzie:

C - liczba punktów przyznana danej ofercie,

C_{naj} – najniższa cena spośród ważnych ofert,

C_o - cena podana przez Wykonawcę dla którego wynik jest obliczany,





Zatem maksymalna liczba punktów, które Wykonawca może uzyskać w zakresie kryterium „cena”, wynosi 85 pkt.

2) Punkty przyznawane za kryterium „gwarancja” dla całości zamówienia będą liczone wg następującego wzoru:

$$G = ((G_0 - 12) : 12) \times 5$$

gdzie:

G - ilość punktów przyznana danej ofercie za udzieloną gwarancję,

G₀ - gwarancja podana w miesiącach przez Wykonawcę, dla którego wynik jest obliczany.

Okres gwarancji na całość zamówienia udzielony ponad 36 miesięcy, nie będzie dodatkowo punktowany, a do wzoru zostanie podstawiony jako 36 miesięcy, natomiast za zaoferowanie wymaganego minimalnego 12 miesięcznego okresu gwarancji Wykonawca otrzyma 0 punktów i nie będzie on podstawiany do wzoru.

Maksymalna liczba punktów, które Wykonawca może uzyskać w zakresie kryterium „gwarancja”, wynosi 10 pkt.

3) Punkty przyznawane za kryterium środowiskowe „pobór energii silników wentylatora [kWh]” będą liczone wg następującego wzoru:

$$S = (S_{naj} : S_o) \times 5$$

gdzie:

S - liczba punktów przyznana danej ofercie,

S_{naj} – najniższy średni pobór energii przez silniki wentylatora zainstalowanego w stole spawalniczym wyrażony w kWh spośród ważnych ofert,

S_o – średni pobór energii przez silniki wentylatora zainstalowanego w stole spawalniczym podany przez Wykonawcę, dla którego wynik jest obliczany, wyrażony w kWh.

Maksymalna liczba punktów, które Wykonawca może uzyskać w zakresie kryterium środowiskowego „pobór energii silników wentylatora [kWh]”, wynosi 5 pkt.

13.2 Po dokonaniu ocen zostaną zsumowane punkty przyznane przez komisję przetargową dla każdego z kryteriów.

13.2.1 Suma ta stanowić będzie końcową ocenę danej oferty.

13.2.2 Wszystkie obliczenia punktów będą dokonywane z dokładnością do dwóch miejsc po przecinku.

13.2.3 Oferta Wykonawcy, która uzyska najwyższą sumaryczną liczbę punktów, uznana zostanie za najkorzystniejszą. W przypadku równych wyników decyduje kryterium środowiskowe.

13.3 W toku badania i oceny ofert Zamawiający może żądać od Wykonawców wyjaśnień dotyczących treści złożonych ofert.

13.4 Zamawiający wezwie Wykonawców, którzy w określonym terminie nie złożą wymaganych przez Zamawiającego oświadczeń lub dokumentów, bądź też pełnomocnictw, albo którzy złożą wymagane przez Zamawiającego ww. oświadczenia i dokumenty, bądź też pełnomocnictwa zawierające błędy, do ich złożenia w wyznaczonym terminie, chyba że mimo ich złożenia oferta Wykonawcy podlega odrzuceniu albo konieczne byłoby unieważnienie postępowania.

13.5 Zamawiający poprawia w ofercie:

13.5.1 oczywiste omyłki pisarskie,



- 13.5.2 oczywiste omyłki rachunkowe, z uwzględnieniem konsekwencji rachunkowych dokonanych poprawek,
- 13.5.3 inne omyłki polegające na niezgodności oferty z treścią niniejszego zapytania ofertowego, niepowodujące istotnych zmian w treści oferty, niezwłocznie zawiadamiając o tym Wykonawcę, którego oferta została poprawiona.
- 13.6 Jeżeli złożono ofertę, której wybór prowadziłby do powstania u Zamawiającego obowiązku podatkowego zgodnie z przepisami o podatku od towarów i usług, zamawiający w celu oceny takiej oferty dolicza do przedstawionej w niej ceny podatek od towarów i usług, który miałby obowiązek rozliczyć zgodnie z tymi przepisami.
- 13.7 Zamawiający odrzuci ofertę Wykonawcy, który nie złożył wyjaśnień lub jeżeli dokonana ocena wyjaśnień wraz z dostarczonymi dowodami potwierdzi, że oferta zawiera rażąco niską cenę w stosunku do przedmiotu zamówienia.
- 13.8 Zamawiający odrzuca ofertę w szczególności, jeżeli:
- 13.8.1 jej treść nie odpowiada treści niniejszego zapytania ofertowego, w szczególności oferowany przedmiot zamówienia jest niezgodny w wymaganiach opisanych w ZIS, z zastrzeżeniem zapisów niniejszej ZIS;
- 13.8.2 jej złożenie stanowi czyn nieuczciwej konkurencji w rozumieniu przepisów o zwalczaniu nieuczciwej konkurencji;
- 13.8.3 zawiera błędy w obliczeniu ceny, których nie można poprawić;
- 13.8.4 Wykonawca w terminie 7 dni od dnia doręczenia zawiadomienia nie zgodził się na poprawienie omyłek, o których mowa w ZIS;
- 13.8.5 jest nieważna na podstawie odrębnych przepisów.

14 Udzielenie zamówienia lub jego unieważnienie

- 14.1 Zamawiający udzieli zamówienia Wykonawcy, którego oferta odpowiada wszystkim wymaganiom określonym w niniejszym zapytaniu ofertowym i została oceniona jako najkorzystniejsza w oparciu o podane wyżej kryteria oceny ofert.
- 14.2 Zamawiający zastrzega sobie prawo do unieważnienia postępowania na każdym jego etapie.
- 14.3 W przypadkach, o których mowa powyżej w pkt. 14.2, Wykonawcy nie przysługują w stosunku do Zamawiającego żadne roszczenia odszkodowawcze, jak też nie przysługuje zwrot kosztów związanych z przygotowaniem i złożeniem oferty.
- 14.4 Niniejsze zapytanie ofertowe może zostać zmienione przed upływem terminu składania ofert przewidzianym w zapytaniu ofertowym. W takim przypadku termin składania ofert zostanie wydłużony o czas niezbędny do wprowadzenia zmian w ofertach, jeżeli jest to konieczne z uwagi na zakres wprowadzonych zmian.
- 14.5 Po wyborze najkorzystniejszej oferty Zamawiający zawiadomi za pośrednictwem poczty elektronicznej poszczególnych Wykonawców, którzy złożyli oferty, o wynikach wraz z informacją o wyborze najkorzystniejszej oferty, podając nazwę (firmę), albo imię i nazwisko Wykonawcy, którego ofertę wybrano. Procedurę opisaną w niniejszym punkcie stosuje się odpowiednio w przypadku unieważnienia postępowania o ile zostały złożone oferty.
- 14.6 Ogłoszenie zawierające informacje wskazane w pkt. 14.5 Zamawiający umieści na stronach internetowych, na których opublikowano ZIS.
- 14.7 Jeżeli Wykonawca, którego oferta została wybrana, uchyla się od zawarcia umowy w sprawie zamówienia, Zamawiający może wybrać ofertę najkorzystniejszą spośród



pozostałych ofert bez przeprowadzania ich ponownego badania i oceny, chyba że zachodzą przesłanki unieważnienia postępowania.

14.8 W przypadku, gdy pomimo upublicznienia ZiS nie wpłynie żadna oferta dopuszcza się zawarcie umowy z Wykonawcą wybranym bez zachowania procedury zamówienia udzielanego zgodnie z zasadą konkurencyjności.

15 Informacje o formalnościach, jakie powinny zostać dopełnione po wyborze oferty w celu zawarcia umowy w sprawie zamówienia

15.1 O miejscu i terminie podpisania umowy Zamawiający powiadomi wybranego zgodnie z zasadą konkurencyjności Wykonawcę.

15.2 W przypadku wyboru oferty Wykonawców wspólnie ubiegających się o udzielenie zamówienia (konsorcja, spółki cywilne) Zamawiający może zażądać przed zawarciem umowy w sprawie zamówienia umowy regulującej współpracę tych Wykonawców. Wykonawcy wspólnie ubiegający się o udzielenie zamówienia ponoszą solidarną odpowiedzialność za wykonanie umowy.

15.3 Zamawiający wymaga zawarcia umowy w oparciu o wzór stanowiący integralną część niniejszego ZiS.

15.4 Zakres świadczenia Wykonawcy wynikający z umowy będzie tożsamy z jego zobowiązaniem zawartym w ofercie.

15.5 Umowa może ulec zmianie w trybie wskazanym we wzorze umowy stanowiącym integralną część ZiS jedynie w uzasadnionych przypadkach o ile wprowadzenie zmian nie będzie naruszało zasady konkurencyjności.

16 Określenie warunków zmian umowy zawartej w wyniku przeprowadzonego postępowania o udzielenie zamówienia publicznego:

Zamawiający przewiduje możliwość zmian postanowień zawartej umowy w stosunku do treści oferty, na podstawie której dokonano wyboru wykonawcy w następującym zakresie:

16.1 Termin realizacji zamówienia może ulec zmianie w następujących sytuacjach:

16.1.1 w przypadku opóźnienia Zamawiającego w rozstrzygnięciu postępowania o udzielenie zamówienia.

16.1.2 w przypadku wystąpienia okoliczności niezależnych od wykonawcy na uzasadniony wniosek wykonawcy, pod warunkiem, że zmiana ta wynika z okoliczności, których wykonawca nie mógł przewidzieć na etapie składania oferty i nie jest przez niego zawiniona; przypadków Siły Wyższej; uznanej przez Zamawiającego jako zdarzenie nadzwyczajne, zewnętrzne, niemożliwe do zapobieżenia (np. powódź, strajki, zamieszki, decyzje administracyjne).

16.1.3 gdy ze względów organizacyjnych zaistniałych u Zamawiającego nie było możliwe przystąpienie do wykonania zamówienia lub jego części w terminie przewidzianym przez Zamawiającego.

16.2 Wynagrodzenie wykonawcy określone w umowie może ulec zmianie w przypadku zmiany stawki urzędowej podatku VAT.

17 Wymagania dotyczące zabezpieczenia należytego wykonania umowy.

17.1 Zamawiający nie przewiduje konieczności wniesienia zabezpieczenia należytego wykonania umowy.





18 Pozostałe informacje

18.1 W niniejszym postępowaniu mają zastosowanie przepisy prawa polskiego.

18.2 Rozliczenia pomiędzy Wykonawcą a Zamawiającym będą dokonywane w złotych polskich (PLN) lub euro (EUR) w zależności od waluty w której złożono najkorzystniejszą ofertę.

18.3 Zamawiający nie przewiduje zwrotu kosztów udziału w postępowaniu.

18.4 Zamawiający sporządzi pisemny protokół z postępowania o udzielenie zamówienia.

19 Wzór umowy

UMOWA

zawarta w dniu [-----] 2017 r. w (*miejsowość*) pomiędzy:

BOLARUS Spółka Akcyjna z siedzibą w Bochni ul. Wiśnicka 12, 32-700 Bochnia, wpisaną do Rejestru Przedsiębiorców Krajowego Rejestru Sądowego prowadzonego w Sądzie Rejonowym dla Krakowa-Śródmieścia w Krakowie XII Wydział Gospodarczy Krajowego Rejestru Sądowego pod Nr 0000130684, z kapitałem akcyjnym 1 502 877,50 PLN, REGON 850017324, NIP 868-000-03-50, reprezentowaną przez:

.....,

.....,

zwaną w dalszej części umowy jako **Zamawiający**

a

[-----], zwanym w dalszej części umowy **Wykonawcą**, reprezentowanym przez [.....]

zawarto następującej treści umowę

§ 1

1. Wykonawca sprzedaje, a Zamawiający kupuje na warunkach wyszczególnionych poniżej fabrycznie nowe: [...] z dostawą do Zakładu Zamawiającego, montażem, uruchomieniem i przetestowaniem, szczegółowo opisane w zapytaniu ofertowym z dnia [...] r. oraz ofercie wykonawcy z dnia [-----] 2017 r. stanowiącymi załączniki do niniejszej umowy, zwanymi w dalszej części umowy jako Przedmiot umowy.
2. Przedmiot umowy dostarczany przez Wykonawcę musi odpowiadać wymaganiom określonym w zapytaniu ofertowym, o którym mowa w ust. 1 oraz być w pełni zgodny z zapisami oferty Wykonawcy, o którym mowa w ust. 1.
3. Wykonawca zobowiązuje się do wykonywania umowy z najwyższą starannością, zgodnie z obowiązującymi przepisami prawa, a w szczególności odpowiada za jakość i terminowość wykonania umowy.
4. Wykonawca będzie posiadał na okres wykonywania montażu Przedmiotu umowy odpowiednie ubezpieczenie z tytułu szkód, które mogą zaistnieć w związku z prowadzonymi pracami, obejmujące co najmniej mienie oraz wypadki przy pracy pracowników Wykonawcy oraz osób trzecich.

§ 2





1. Wykonawca zobowiązuje się dostarczyć, zamontować i uruchomić Przedmiot umowy w terminie do dnia [-----] r.
2. Strony zgodnie ustalają, iż miejscem dostawy, montażu i uruchomienia jest Zakład Zamawiającego w Bochni, ul. Wiśnicka 12.

§ 3

1. Wykonawca zobowiązuje się dostarczyć, zamontować, uruchomić i przekazać do eksploatacji Przedmiot umowy wymieniony w § 1 na własny koszt i ryzyko.
2. Odbiór techniczny nastąpi po montażu, uruchomieniu i przetestowaniu Przedmiotu umowy przez Wykonawcę.
3. Odbiór potwierdzony będzie podpisanym przez obie Strony Protokołem Odbioru. Protokół Odbioru będzie wystawiony w 2 jednobrzmiących egzemplarzach (jeden egzemplarz dla Wykonawcy i jeden egzemplarz dla Zamawiającego) po stwierdzeniu, że dostarczony Przedmiot umowy odpowiada wymogom umowy, jest sprawny i wolny od wad. W przypadku odmowy podpisania Protokołu Odbioru, Zamawiający przekaze Wykonawcy na piśmie zastrzeżenia lub wskaże wady wyznaczając termin na ich usunięcie lub wprowadzenie wymaganych zmian lub uzupełnień.
4. Po usunięciu wad lub dokonaniu niezbędnych zmian i uzupełnień, wykonanie świadczeń Wykonawcy podlega ponownej weryfikacji zgodnie z procedurą określoną w ust. 3.
5. Wykonawca oświadcza, że Przedmiot umowy będzie wolny od wad prawnych, a w tym w zakresie prawa własności intelektualnej osób trzecich. W przypadku skierowania roszczeń do Przedmiotu umowy przeciwko Zamawiającemu z tytułu naruszenia majątkowych praw autorskich i innych praw własności intelektualnej, Wykonawca zobowiązuje się pokryć wszelkie koszty z tym związane, łącznie z kosztami sądowymi oraz na żądanie Zamawiającego wstąpić do procesu sądowego w charakterze pozwanego, zwalniając Zamawiającego od wszelkiej odpowiedzialności w tym zakresie.

§ 4

1. Strony ustalają, że za realizację Przedmiotu umowy Zamawiający zapłaci Wykonawcy wynagrodzenie określone w ofercie, tj. kwotę [-----] PLN/EUR brutto.
2. Kwota, o której mowa w ust. 1, zostanie uiszczona w następujący sposób:
 - a. 20% (słownie: dwadzieścia procent) kwoty, o której mowa w ust. 1, tj. kwotę [-----] PLN/EUR Zamawiający zapłaci w terminie 30 dni od daty podpisania niniejszej umowy, ale nie wcześniej niż po otrzymaniu dokumentu płatności (np. faktura pro forma). Kwota ta zaliczona zostanie na poczet ceny.
 - b. 80% (słownie: osiemdziesiąt procent) kwoty, o której mowa w ust. 1, tj. kwotę [-----] PLN/EUR Zamawiający zapłaci w terminie 30 dni od podpisania Protokołu Odbioru i doręczenia Zamawiającemu faktury końcowej.
3. Płatności będą dokonywane przelewem na rachunek bankowy wskazany Zamawiającemu przez Wykonawcę.
4. Wykonawca wystawia fakturę końcową po podpisaniu przez strony Protokołu Odbioru.
5. Za dzień dokonania płatności przyjmuje się dzień obciążenia rachunku bankowego Zamawiającego.



6. Wynagrodzenie, o którym mowa w ust. 1 obejmuje wszelkie koszty dostawy i ubezpieczenia Przedmiotu a także uwzględni koszty, o których mowa w § 3.

§ 5

1. Wykonawca udziela Zamawiającemu [----] miesięcy gwarancji jakości za wady na Przedmiot umowy. Bieg terminu gwarancji jakości i rękojmi rozpoczyna się od daty Odbioru Końcowego, a w przypadku stwierdzenia wad od daty potwierdzenia ich usunięcia i przekazania przedmiotu umowy Zamawiającemu jako należycie wykonanego.
2. Wykonawca gwarantuje, iż dostarczony Przedmiot umowy będzie fabrycznie nowy, wolny od wad technicznych. Gwarancja obejmuje wady urządzenia wynikające z zastosowania niewłaściwych materiałów, części oraz niewłaściwej jakości wykonania przez producenta oraz nieprawidłowego lub niewłaściwego działania urządzenia. W okresie gwarancji Wykonawca zobowiązany jest do niezwłocznego i nieodpłatnego usuwania wad ujawnionych po odbiorze końcowym w terminie niezbędnym przy dołożeniu należytej staranności dla wykonania danej czynności naprawczej, jednak nie dłużej niż 3 dni od daty zgłoszenia wady.
3. Okres gwarancji jakości i rękojmi za wady ulega przedłużeniu o czas, w ciągu którego na skutek wad Przedmiotu umowy Zamawiający nie mógł z niego korzystać.
4. Jeżeli Wykonawca z racji swoich zobowiązań wymieni w okresie gwarancji jakości część rzeczy objętych Przedmiotem umowy, to termin gwarancji jakości biegnie na nie na nowo od chwili przekazania ich Zamawiającemu. Koszty dostawy i zwrotu części ponosi Wykonawca.
5. Zamawiający może realizować uprawnienia z tytułu rękojmi niezależnie od uprawnień z tytułu gwarancji, jednakże w przypadku wykonywania przez Zamawiającego uprawnień z tytułu gwarancji bieg terminu do wykonywania uprawnień z tytułu rękojmi ulega zawieszeniu z dniem zawiadomienia Wykonawcy o wadzie. Termin ten biegnie dalej od dnia odmowy przez Wykonawcę wykonania obowiązków wynikających z gwarancji albo bezskutecznego upływu czasu na ich wykonanie.

§ 6

1. Strony postanawiają, że Wykonawca zapłaci Zamawiającemu kary umowne w przypadku:
 - a. opóźnień w dostarczeniu przedmiotu umowy w wysokości **0,1 %** wynagrodzenia określonego w § 4 ust. 1 za każdy dzień opóźnienia, liczonego od dnia określonego w § 2 ust. 1,
 - b. opóźnień w usunięciu wad stwierdzonych przy odbiorze lub w okresie gwarancji jakości lub rękojmi za wady w wysokości **0,1 %** wynagrodzenia określonego w § 4 ust. 1, za każdy dzień opóźnienia liczonego od dnia wyznaczonego na usunięcie wad,
 - c. odstąpienia od umowy z przyczyn zależnych od Wykonawcy w wysokości **10 %** wynagrodzenia określonego w § 4 ust. 1,
2. Strony postanawiają że Zamawiający zapłaci kary umowne w przypadku odstąpienia od umowy z przyczyn zależnych od Zamawiającego, w wysokości **10 %** wynagrodzenia określonego w § 4 ust. 1.
3. Kara umowna płatna będzie na podstawie noty obciążeniowej wystawionej przez stronę uprawnioną do jej naliczenia, w terminie wskazanym w notce obciążeniowej, nie krótszym niż 14 dni od daty jej wystawienia.
4. Zamawiającemu przysługuje prawo odstąpienia od umowy, jeżeli Przedmiot umowy nie spełnia swojej funkcji oraz w przypadku gdy Wykonawca opóźni się z dostawą przedmiotu





umowy o 30 dni kalendarzowych. Zgodnie z powyższym Zamawiający ma prawo odstąpić od umowy ze skutkiem natychmiastowym bez konieczności wyznaczenia dodatkowego terminu oraz bez ponoszenia kosztów dodatkowych.

5. Prawo odstąpienia, o którym mowa w ust. 4, może zostać wykonane w terminie do 30 (trzydziestu) dni od podpisania Protokołu Odbioru Końcowego (przy czym, celem uniknięcia wątpliwości, Strony potwierdzają, iż w szczególności prawo odstąpienia może zostać wykonane przed podpisaniem Protokołu Odbioru Końcowego), lecz nie później niż w terminie 18 (osiemnastu) miesięcy od dnia zawarcia niniejszej umowy.
6. W przypadku gdy zastrzeżone kary umowne nie pokryją faktycznie poniesionej szkody, Strony mogą dochodzić odszkodowania uzupełniającego na zasadach ogólnych, określonych w Kodeksie cywilnym.
7. Strony postanawiają, iż odstąpienie od umowy nie pozbawia prawa domagania się zapłaty kar umownych.

§ 7

1. Wszelkie zmiany, jakie strony chciałyby wprowadzić do ustaleń wynikających z przedmiotowej umowy wymagają pod rygorem nieważności formy pisemnej i zgody obu stron.
2. Umowa może zostać zmieniona w drodze pisemnego aneksu, na warunkach określonych w zapytaniu ofertowym.
3. Wykonawca nie może, bez uprzedniej pisemnej zgody Zamawiającego, przenieść na osobę trzecią wierzycelności z niniejszej umowy względem Zamawiającego.

§ 8

1. Załączniki do umowy stanowią integralną jej część.
2. Spory wynikłe na tle wykonania umowy rozstrzygał będzie sąd powszechny właściwy miejscowo dla Zamawiającego.

§ 9

1. Umowa podlega prawu polskiemu, z wyłączeniem Konwencji Narodów Zjednoczonych (podpisanej w Wiedniu w dniu 11 kwietnia 1980 r.) o umowach międzynarodowej sprzedaży towarów.
2. W sprawach nieuregulowanych w niniejszej umowie stosuje się przepisy ustawy z dnia 23 kwietnia 1964 r. — Kodeks cywilny (t. j. Dz. U. 2016 poz. 380 ze zm.).
3. Umowę niniejszą sporządzono w dwóch jednobrzmiących egzemplarzach: jeden egzemplarz dla Wykonawcy, jeden egzemplarz dla Zamawiającego.

Wykonawca

Zamawiający



FORMULARZ OFERTY

ZAMAWIAJĄCY – Nazwa Zamawiającego wraz z adresem

Nazwa (Firma) Wykonawcy –

.....,
Adres siedziby –

.....,
Adres do korespondencji –

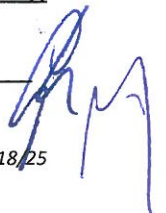
Tel. -; fax -

E-mail:

NIP -; REGON -

Nawiązując do ogłoszonego zapytania i specyfikacji na wyłonienie Wykonawcy w zakresie dostawy, montażu i uruchomienia stołów spawalniczych dla Bolarus Spółka Akcyjna z siedzibą przy ul. Wiśnickiej 12, 32-700 Bochnia (Znak sprawy: BOL/06/10/2017):

- 1) oferujemy wykonanie całości przedmiotu zamówienia za łączną kwotę netto(PLN/EUR)*, plus należny podatek VAT w wysokości * %, co daje kwotę brutto(PLN/EUR)* (słownie :(PLN/EUR)*),
- 2) oferujemy termin realizacji zamówienia **do* dni**, liczony od dnia udzielenia zamówienia, czyli zawarcia umowy,
- 3) oferujemy termin płatności wynoszący do 30 dni odpowiednio dla wymagań określonych w ZiS,
- 4) oświadczamy, że spełniamy wymagania określone w ZiS oraz że zapoznaliśmy się z ZiS i uznajemy się za związanych określonymi w niej warunkami i zasadami postępowania oraz zawartym w niej wzorem umowy,
- 5) oświadczamy, że uważamy się za związanych niniejszą ofertą na czas wskazany w ZiS, tj. 90 dni od daty jej otwarcia,
- 6) oświadczamy, iż oferujemy przedmiot zamówienia zgodny z wymaganiami i warunkami opisanymi oraz określonymi przez Zamawiającego w ZiS, na potwierdzenie czego załączamy opis techniczny i/lub funkcjonalny bądź katalog/i (prospekt/y) producenta/ów (wskazujące w szczególności oferowany typ, rodzaj, model, producenta, numer katalogowy,





charakterystykę produktu i inne istotne), pozwalające na pełną i jednoznaczną ocenę zgodności oferowanych urządzeń oraz ich parametrów z wymaganiami ZiS,

7) oświadczamy, iż oferujemy usługi gwarancyjne spełniające warunki i wymagania wynikające z ZiS, w szczególności w odniesieniu do ich okresu, zakresu i formy realizacji,

- przy czym oferujemy okres gwarancji na cały przedmiot zamówienia wynoszący* **miesiące**,

- przy czym oferujemy dla przedmiotu zamówienia średni pobór energii przez silniki wentylatora zainstalowanego w stole spawalniczym wynoszący* **kWh**.

8) oświadczamy, iż oferujemy urządzenia* (oznaczenie – nazwa własna, typ lub rodzaj lub model lub symbol itp., producent),

9) oferta liczy* kolejno ponumerowanych kart,

10) załącznikami do niniejszego formularza oferty są:

załącznik nr 1 – oświadczenie Wykonawcy o braku podstaw do wykluczenia,

załącznik nr 2 – specyfikacja techniczna przedmiotu oferty,

załącznik nr 3 – wykaz podwykonawców (o ile są przewidziani),

załącznik nr 4 – oświadczenie Wykonawcy (powiązania kapitałowe),

załącznik nr 5 – oświadczenie o spełnieniu warunków udziału w postępowaniu

inne –*.

***Uwaga! Miejsca wykropkowane i/lub oznaczone „*” we wzorze formularza oferty i wzorach jego załączników Wykonawca zobowiązany jest odpowiednio do ich treści wypełnić.**

Miejscowość dnia 2017 roku.

.....
(pieczęć i podpis osoby uprawnionej do składania oświadczeń woli w imieniu Wykonawcy)



Załącznik nr 1 do formularza oferty

(Pieczęć firmowa Wykonawcy)

OŚWIADCZENIE

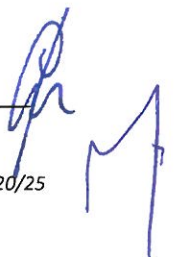
Składając ofertę w postępowaniu na wyłonienie Wykonawcy w zakresie dostawy, montażu i uruchomienia stołów spawalniczych dla Bolarus Spółka Akcyjna z siedzibą przy ul. Wiśnickiej 12, 32-700 Bochnia (Znak sprawy: BOL/06/10/2017), oświadczam/-y, że nie podlegam/-y - indywidualnie lub (w przypadku wspólnie ubiegających się o udzielenie zamówienia), razem z Wykonawcami wspólnie ubiegającymi się o udzielenie zamówienia, wykluczeniu z postępowania o udzielenie zamówienia na podstawie poniższych zapisów:

W celu uniknięcia konfliktu interesów, mając świadomość, iż zamówienia udzielane przez Zamawiającego nie będącego podmiotem zobowiązanym do stosowania ustawy Pzp zgodnie z art. 3 ustawy Pzp, nie mogą być udzielane podmiotom powiązanym z nim osobowo lub kapitałowo oświadczam, iż nie mam/-y powiązań osobowych, ani powiązań kapitałowych z Zamawiającym, tj. Bolarus Spółka Akcyjna z siedzibą przy ul. Wiśnickiej 12, 32-700 Bochnia, przy czym przez powiązania kapitałowe lub osobowe rozumiem/-y wzajemne powiązania między Zamawiającym lub osobami upoważnionymi do zaciągania zobowiązań w imieniu Zamawiającego lub osobami wykonującymi w imieniu Zamawiającego czynności związane z przygotowaniem i przeprowadzeniem procedury wyboru Wykonawcy a Wykonawcą, polegające w szczególności na

1. uczestniczeniu w spółce jako wspólnik spółki cywilnej lub spółki osobowej,
2. posiadaniu co najmniej 10 % udziałów lub akcji,
3. pełnieniu funkcji członka organu nadzorczego lub zarządzającego, prokurenta, pełnomocnika,
4. pozostawaniu w związku małżeńskim, w stosunku pokrewieństwa lub powinowactwa w linii prostej, pokrewieństwa drugiego stopnia lub powinowactwa drugiego stopnia w linii bocznej lub w stosunku przysposobienia, opieki lub kurateli.

Miejscowość dnia 2017 roku.

.....
(pieczęć i podpis osoby uprawnionej do składania oświadczeń woli w imieniu Wykonawcy)





Załącznik nr 2 do formularza oferty

(Pieczęć firmowa Wykonawcy)

Specyfikacja techniczna przedmiotu oferty

Niniejszy załącznik zawiera szczegółowy opis techniczny i/lub funkcjonalny, pozwalający na pełną i jednoznaczną ocenę zgodności przedmiotu oferty oraz jego parametrów z wymaganiami ZiS.

Lp.	Wymagania techniczne	Opis parametrów przedmiotu oferty
4.15.1	Stół z dolnym odciążeniem	
4.15.2	Materiał: konstrukcja stalowa zabezpieczona przeciw korozji	
4.15.3	Grubość blatu: 10 mm	
4.15.4	Blat wykonany według wytycznych przedstawionych na załączonym rysunku nr 1 – rzut stołu z góry	
4.15.5	Długość 2000 mm	
4.15.6	Szerokość 1000 mm	
4.15.7	Wysokość przedziale 800 - 900 mm	
4.15.8	Możliwość regulacji wysokości (poziomu) stołu	
4.15.9	Maksymalne obciążenie stołu nie mniejsze niż 100 kg/m ²	
4.15.10	Stół wyposażony w dolny odciąg (przez perforacje w blacie) z układem filtracji powietrza	
4.15.11	Stół wyposażony w odciąg w postaci elastycznej ssawy kapeluszowej $\phi 160$ montowanej do boku stołu	
4.15.12	Stół wyposażony w system regeneracji wkładów filtracyjnych.	
4.15.13	Wydajność odciążu nie mniejsza niż 1000 m ³ /h	
4.15.14	Wysunięty blat od strony perforacji z wolną przestrzenią na nogi operatora – co najmniej 300 mm	



4.15.15	Obrotowa nakładka do spawania drzwi:	
	1. Nakładka wykonana według wytycznych przedstawionych na załączonym <i>rysunku nr 2 – nakładka do spawania drzwi</i>	
	2. Materiał: stal czarna	
	3. Grubość materiału blatu: 3 mm	
	4. Wykonane zagięcia na 15 mm na wszystkich krawędziach blatu nakładki	
	5. Odległość górnej powierzchni blatu nakładki od blatu stołu nie większa niż 100 mm	
4.15.16	Obrotowa nakładka do spawania drobnych elementów:	
	1. Nakładka wykonana według wytycznych przedstawionych na załączonym <i>rysunku nr 3 – nakładka do spawania drobnych elementów</i>	
	2. Materiał: stal czarna	
	3. Grubość materiału blatu: 3 mm	
	4. Odległość górnej powierzchni blatu nakładki od blatu stołu nie większa niż 100 mm	

Dodatkowy opis przedmiotu oferty:

.....

2. Załącznik zawiera warunki posadowienia przedmiotu zamówienia (wymagania dotyczące fundamentu lub posadzki, na której można ustawić urządzenie).

Opis warunków posadowienia przedmiotu oferty (*jeśli dotyczy*):

.....

Miejscowość dnia 2017 roku.

.....
(pieczęć i podpis osoby uprawnionej do składania oświadczeń woli w imieniu Wykonawcy)



Załącznik nr 3 do formularza oferty

(Pieczęć firmowa Wykonawcy)

Niniejszy załącznik zawiera zakres rzeczowy części zamówienia (czynności, usług i/lub dostaw) przewidywanych do realizacji przez podwykonawcę (ów), wraz z fakultatywnym (nieobowiązkowym) podaniem ich nazw (firm), adresu i telefonu.

W przypadku powołania się przez Wykonawcę na zasoby innych podmiotów w zakresie ich: wiedzy i doświadczenia, potencjału technicznego, osób zdolnych do wykonania zamówienia lub zdolności finansowych w celu wykazania spełnienia warunków udziału w postępowaniu, którym to podmiotom zamierza powierzyć realizację części niniejszego zamówienia w charakterze swojego podwykonawcy zobowiązany jest podać nazwy (firmy) podwykonawców.

Załącznik ten jest wymagany obligatoryjnie jedynie w przypadku, gdy Wykonawca zapowiada zatrudnienie podwykonawców.

Miejscowość dnia 2017 roku.

.....
(pieczęć i podpis osoby uprawnionej do składania oświadczeń woli w imieniu Wykonawcy)



Załącznik nr 4 do formularza oferty

(Pieczęć firmowa Wykonawcy)

**OŚWIADCZENIE
(powiązania kapitałowe)**

Składając ofertę w postępowaniu na wyłonienie Wykonawcy w zakresie dostawy, montażu i uruchomienia stołów spawalniczych dla Bolarus Spółka Akcyjna z siedzibą przy ul. Wiśnickiej 12, 32-700 Bochnia (Znak sprawy: BOL/06/10/2017), oświadczamy, że:

I. nie należymy do tej samej grupy kapitałowej, w rozumieniu art. 4 pkt 14 ustawy z dnia 16 lutego 2007 r. o ochronie konkurencji i konsumentów (t. j. Dz. U. 2015 poz. 184 z późn. zm.) *,

Miejscowość dnia 2017 roku.

.....
(pieczęć i podpis osoby uprawnionej do składania oświadczeń woli w imieniu Wykonawcy)

albo

II. należymy do tej samej grupy kapitałowej, w rozumieniu art. 4 pkt 14 ustawy z dnia 16 lutego 2007 r. o ochronie konkurencji i konsumentów (t. j. Dz. U. 2015 poz. 184 z późn. zm.), lecz pomimo naszej przynależności do ww. grupy, na dowód czego przedkładamy w załączeniu do niniejszego oświadczenia stosowną listę jej członków, oraz złożenia przez nas odrębnej oferty w niniejszym postępowaniu, istniejące między nami powiązania nie prowadzą do naruszenia uczciwej konkurencji pośród Wykonawców biorących udział w rzeczonym postępowaniu. *

Miejscowość dnia 2017 roku.

.....
(pieczęć i podpis osoby uprawnionej do składania oświadczeń woli w imieniu Wykonawcy)

* niepotrzebne skreślić





Załącznik nr 5 do formularza oferty

(Pieczęć firmowa Wykonawcy)

OŚWIADCZENIE
(o spełnieniu warunków udziału w postępowaniu)

Składając ofertę w postępowaniu na wyłonienie Wykonawcy w zakresie dostawy, montażu i uruchomienia stołów spawalniczych dla Bolarus Spółka Akcyjna z siedzibą przy ul. Wiśnickiej 12, 32-700 Bochnia (Znak sprawy: BOL/06/10/2017), oświadczamy, że:

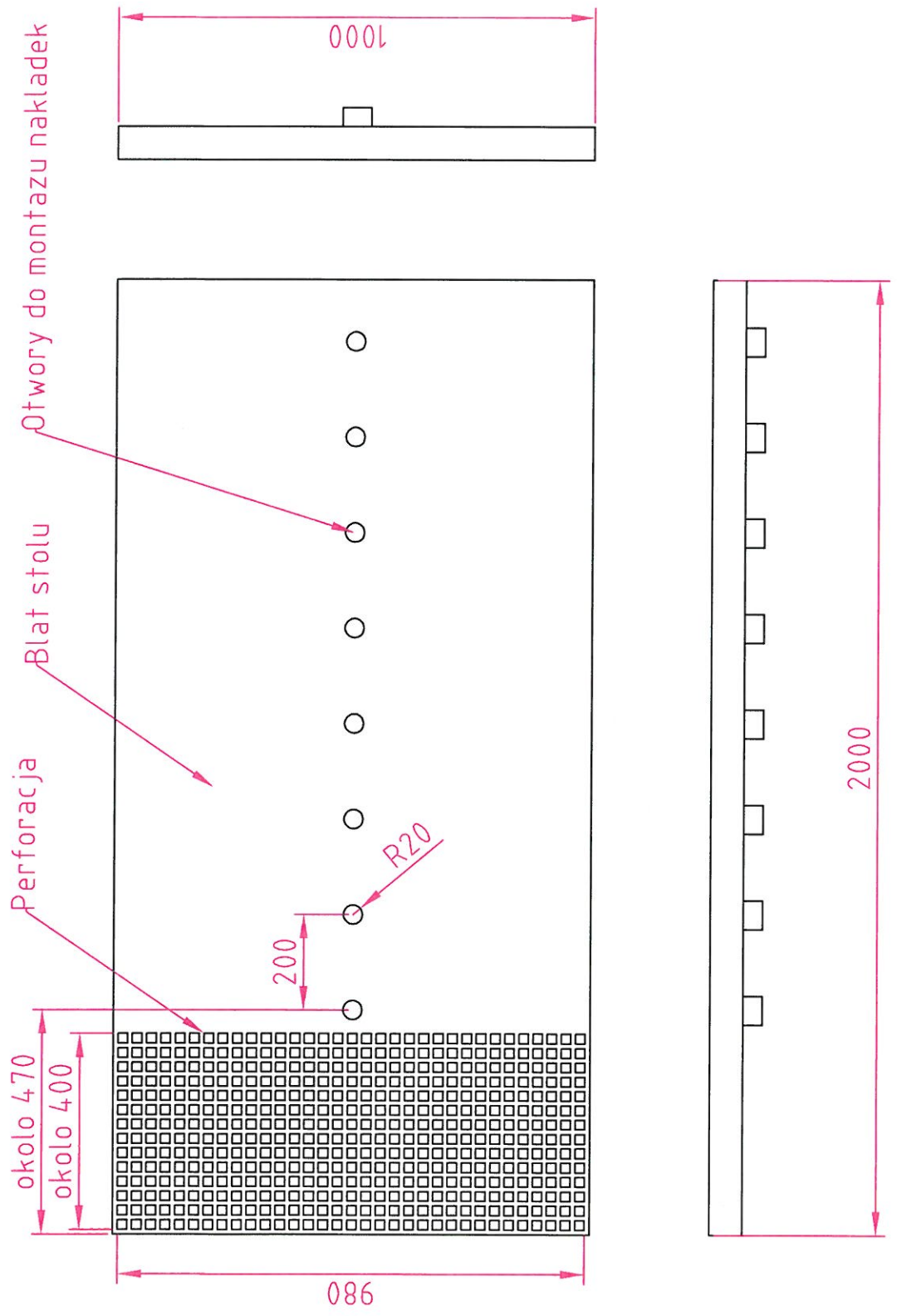
- I. spełniamy warunki udziału w postępowaniu określone przez Zamawiającego w pkt. 5.2.5 zapytania ofertowego i specyfikacji warunków realizacji zamówienia (który to dokument zwany będzie dalej „ZiS”) i nie znajdujemy się w stanie likwidacji lub upadłości;
- II. spełniamy warunki udziału w postępowaniu określone przez Zamawiającego pkt. 5.2.6 ZiS i nie zalegamy z opłacaniem podatków;
- III. spełniamy warunki udziału w postępowaniu określone przez Zamawiającego w pkt. 5.2.7 ZiS i nie zalegamy z opłacaniem składek na ubezpieczenie społeczne lub zdrowotne.

.....
(pieczęć i podpis osoby uprawnionej do składania oświadczeń woli w imieniu Wykonawcy)

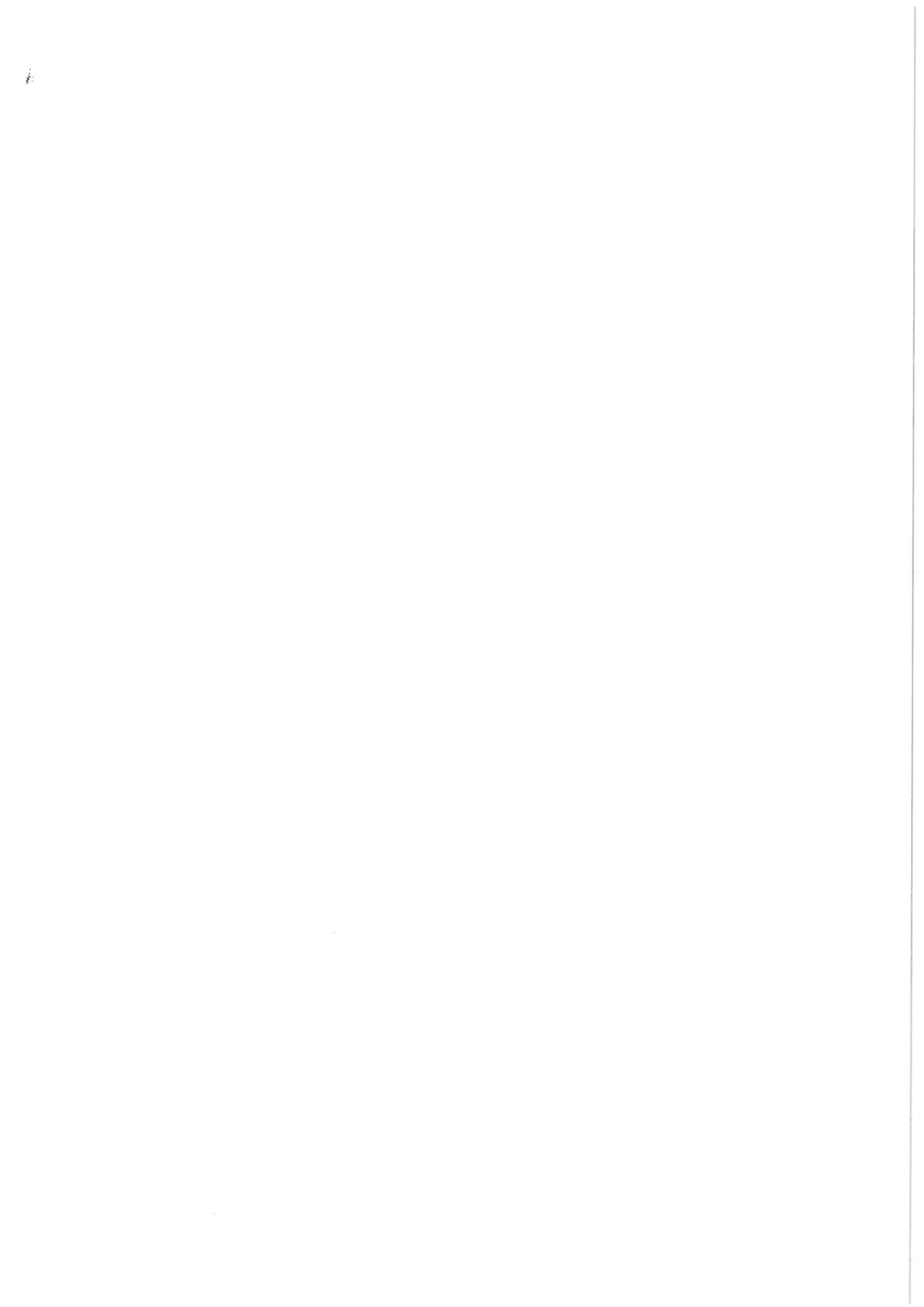


M

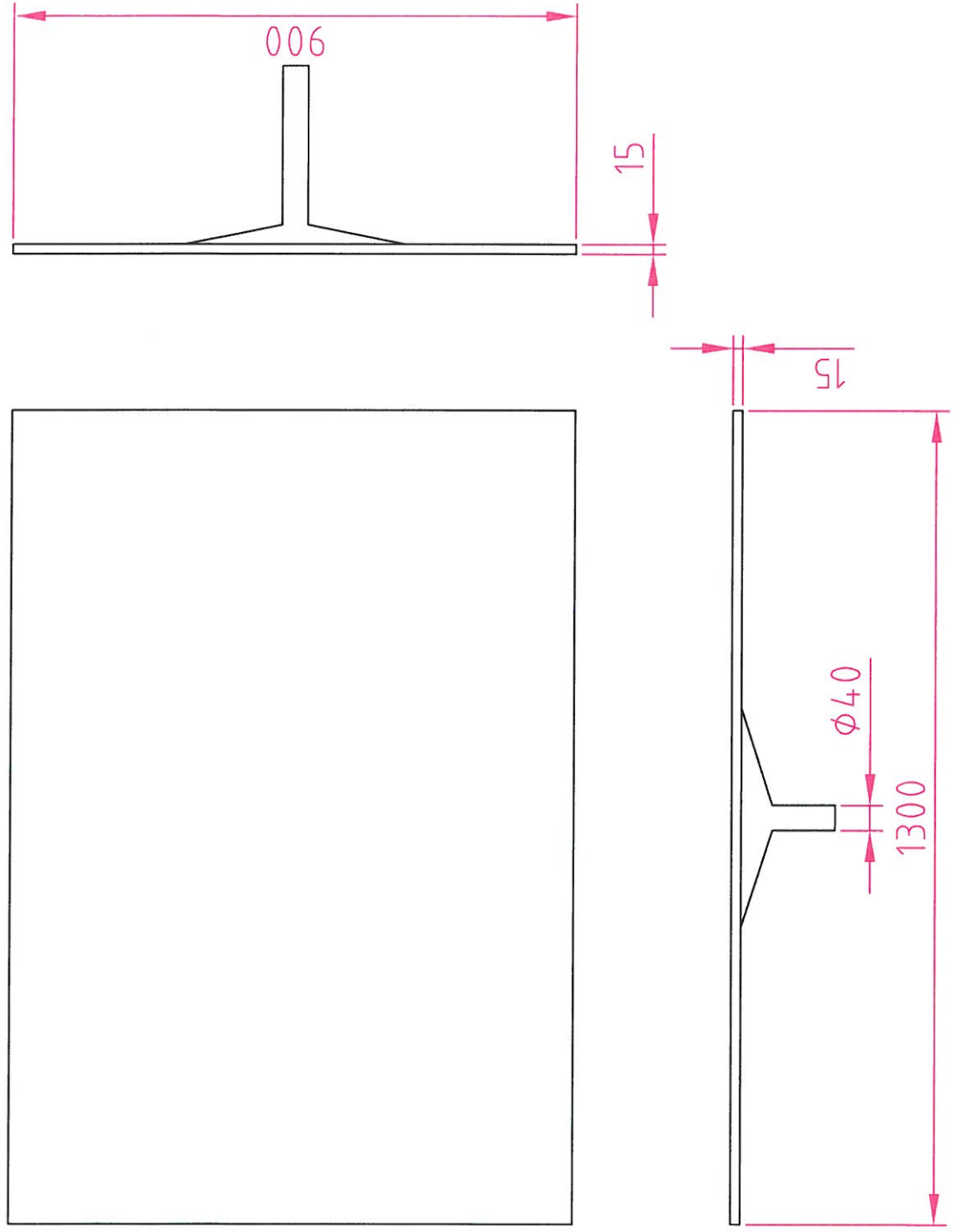
Rysunek nr 1
Stół spawalniczy z odciggiem
dolnym – rzut stołu z góry



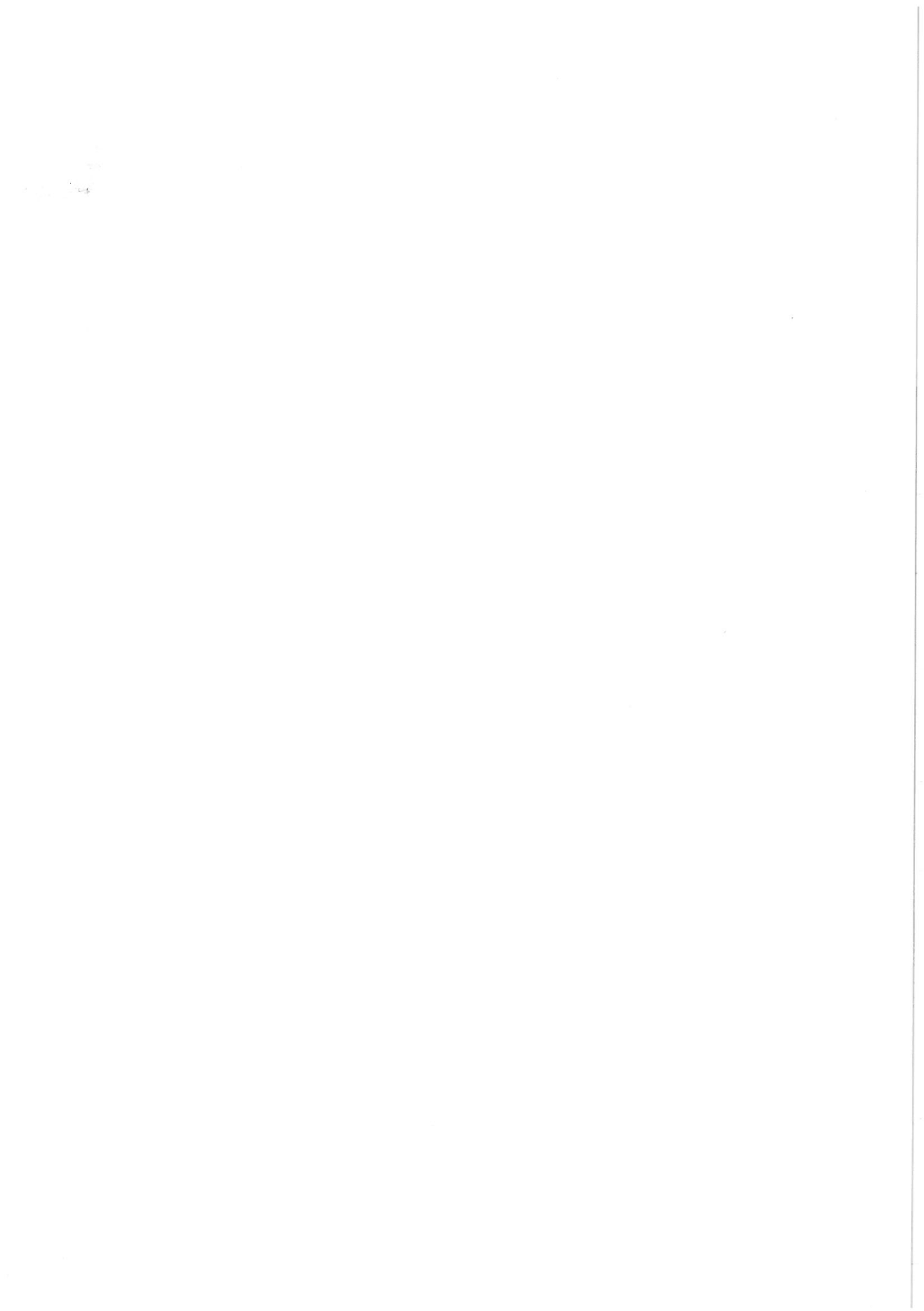
Handwritten signature and initials in blue ink.



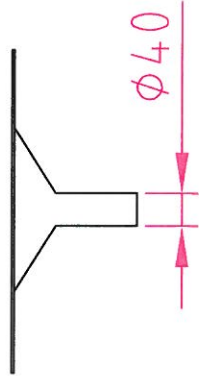
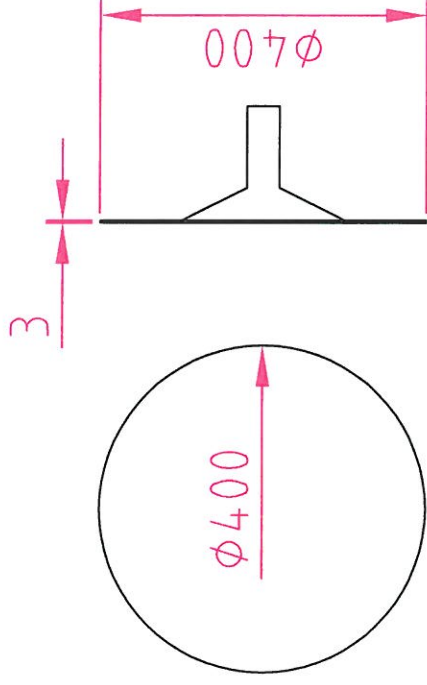
Rysunek nr 2
Nakładka do spawania drzwi



Handwritten signature or initials in blue ink.



Rysunek nr 3
Nakładka do spawania drobnych
elementów



Handwritten signature

